

ESTUDIO COMPARADO DE LA ESTRUCTURA SOCIAL DE UN GRUPO HETEROESPECÍFICO DE PSITÁCIDOS (AVES, PSITTACIDAE) EN CAUTIVIDAD

M. CAMERINO & R. NOS

CAMERINO, M., & NOS, R., 1981 (1983). Estudio comparado de la estructura social de un grupo heteroespecífico de psitácidos (Aves, Psittacidae) en cautividad. *Misc. Zool.*, 7: 145-164. Barcelona.

The social behaviour of a heterospecific captive group of Parrots (*Psittacidae*) from two distribution areas (Southamerica and Afroasia) is studied. To interpret social relationships and how they vary with the size and composition of the group, agonistic and antagonistic patterns quantified and a Morphological Index of Sociability has been calculated. By the means of the pair-bond and the degree of sociability, Afroasian and Southamerican species can be differentiated.

M. Camerino, R. Nos, Ornithology Department, Zoology Museum, Ap. de Correos 593, Barcelona 3.

1. INTRODUCCIÓN

La separación geográfica de las especies de Psitaciformes, determina la diferenciación morfológica suficiente para agruparlas en unidades sistemáticas o taxones, tal como han evidenciado GLENNY (1957), BOETTCHER (1959) y SMITH (1973). Siguiendo el criterio geográfico, FORSHAW (1978) agrupa a estas especies, en tres grandes unidades que corresponden a las tres áreas de distribución geográfica, denominadas por el autor Sudamérica, Afroasia y Pacífico.

Además de los caracteres morfológicos, también los caracteres etológicos diferencian las especies pertenecientes a los tres grupos geográficos. Las especies de América y Afroasia presentan diferencias conductuales y de organización social. Las primeras son monomórficas, no realizan parada nupcial y el vínculo que une a la pareja (pair-bond) es fuerte y se mantiene todo el año, reforzado por un comportamiento sexual que incluye el aloseo (allopreening) el contacto (clumping) y la defensa del territorio (SMITH, 1973). SLUD (1964) considera que en estas especies la unidad del grupo es la pareja sexual.

Las especies afroasiáticas con dimorfismo sexual, realizan parada nupcial y el "pair-bond" sólo se establece en el momento de la reproducción, después se rompe. SMITH (1972c) observó que en cautividad después de la reproducción hay una considerable relajación del "pair-bond" que puede incluso llegar a desaparecer.

Referencias de otros autores ayudan a conocer el significado social de las pautas de conducta de las especies sudamericanas. POWER (1967) observó que en cautividad la cotorrita de mejillas rojas *Brotogeris jugularis*, propia de Centroamérica mostraba una tendencia a descansar y a comer en parejas, lo cual influía en la formación de los grupos reproductores, en especial de las parejas. El "pair-bond" era mantenido por la aproximación, la continuada asociación, el aloseo y el paso de comida (courtship feeding). POWER (1966) constata que los grupos en estado natural de *Brotogeris jugularis*, están compuestos por parejas y ocasionalmente por tríos. Cuando estudia esta misma especie en cautividad observa que las tendencias agresivas entre los miembros de una pareja pueden ser reducidas por el aloseo, lo cual además de ayudar al mantenimiento de las

plumas, también sirve para estrechar el "pair-bond".

El aloseo que primariamente tiene una función de aseo (KRAMER, 1930) ha pasado en el curso de la evolución a tener además, una función social de mantenimiento del "pair-bond".

La conducta social y la formación del "pair-bond" en grupos homoespecíficos de la cotorrita de frente naranja *Aratinga canicularis* propia de América central ha sido estudiada por HARDY (1965). Dicho autor observó en estado natural y en cautividad, que los grupos estaban formados por parejas, las cuales mostraban un orden de dominancia (peck order) y los "pair-bond" mantenidos todo el año eran esenciales para la organización y movilidad social de los individuos.

Se consideran dentro de la conducta agonística aquellas pautas de conducta que tienden a mantener el "pair-bond".

La conducta agonística es definida por SCOTT & FREDERICSON (1951) como un tipo de conducta agresiva asociada a la lucha que incluye el ataque, la amenaza, la huida y la sumisión.

Teniendo en cuenta estos dos tipos de conducta, se han descrito las relaciones sociales en cautividad de la cotorrita de cabeza negra *Nandayus nenday*, en función de las conductas agresivas y de aseo como estructuradoras del grupo. De ello ha resultado que la acción del autoaseo aparece como puente entre ambos tipos de conducta (CAMERINO et al, 1979).

En función de las frecuencias de las pautas agonísticas y anagonísticas y del número de pautas que usa cada individuo, HARDY (1965) en el estudio de la especie *Aratinga canicularis* aplicó un índice de movilidad que mide el grado de integración social de cada individuo.

Una modificación de este índice, denominado "Índice morfológico de sociabilidad", en función del número de individuos con los que se interrelaciona es aplicado por (URIBE et al., 1980) en un grupo de guacamayos de las especies *Ara ararauna* y *Ara macao* en cautividad.

En este estudio se han agrupado en cautividad individuos de las áreas sudamericana y afroasiática. Su finalidad es cuantificar las relaciones entre los componentes del grupo a fin de estudiar su estructura social y la formación, persistencia y variación del "pair-bond" en función del número de individuos que lo integran e interpretar las variaciones de los niveles de agresividad y del grado de sociabilidad del grupo, en función de las variaciones en la composición y tamaño del mismo.

Actualmente se sabe poco sobre el comportamiento de éstas especies, lo cual justifica el estudio en cautividad de este grupo heteroespecífico. Las observaciones de los animales en cautividad permiten un análisis detallado de su comportamiento, en un período largo de tiempo y esto puede facilitar información, que posteriormente puede ser investigada en estudios de campo (ROGERS & CULLOCH, 1981). Es decir que aunque los datos conductuales recogidos a partir de animales en cautividad, no pueden ser directamente extrapolados a su comportamiento en la naturaleza, si pueden servir como base útil para formularse preguntas sobre su comportamiento en estado natural.

2. MATERIAL Y METODOS

2.1. Descripción de las aves estudiadas

El grupo de Psitácidos estudiado, estaba formado por treinta ejemplares pertenecientes a doce especies diferentes y a las áreas geográficas de Sudamérica y Afroasia. Las especies sudamericanas eran: dos cotorritas de frente amarilla *Aratinga aurea* (A.a.), cuatro loros verdes *Aratinga leucophthalmus* (A.l.), cuatro cotorritas de cabeza negra *Nandayus nenday* (N.n.), una cotorrita de alas blancas *Brotogeris versicolorus* (B.v.), una cotorrita gris *Myiopsitta monachus* (M.m.), una *Pyrrhuna* sp. (Py. sp.) y siete cotorritas de mejillas verdes *Pyrrhura molinae* (Py. m.). Las afroasiáticas eran: una cotorrita de Senegal *Poi-*

cephalus senegalus (P. s.), dos cotorritas de Rupell *Poicephalus rueppellii* (P. r.), una cotorrita de Meyer *Poicephalus meyeri* (P. m.), cinco cotorritas de collar rosa *Psittacula krameri* (P.k.). Un solo ejemplar australiano, el periquito multicolor *Platycercus eximius* (P.e.).

Dado que la mayoría de estas especies no presentaban dimorfismo sexual, el sexo de los animales estudiados no fue determinado.

Todos los individuos convivían en una jaula de 6 x 4 x 3 m., del Aviario del Zoo de Barcelona. Las paredes posterior y lateral de la jaula, estaban provistas de palos situados a distintas alturas. En el centro había un enrejado metálico sostenido por unos soportes. El techo era de tela metálica y poseía un tragaluz para la entrada de la luz solar. Los ejemplares disponían de comida y de agua abundantes.

2.2. Habitat y características sociales de las especies estudiadas.

De las especies sudamericanas estudiadas unas habitan en las partes bajas de la vegetación y otras en las partes altas. Entre las primeras están la cotorrita de frente amarilla *Aratinga aurea*, el loro verde *Aratinga leucophthalmus*, la cotorrita de cabeza negra *Nandayus nenday* y la cotorrita gris *Myiopsitta monachus*, que han sido descritas en estado natural por FORSHAW (1978). Estas dos últimas especies forman grupos mixtos integrados por grupos familiares más pequeños, en los que la unidad social es la pareja. El habitat de todas estas especies lo constituyen los espacios abiertos del área tropical de América del Sur, sabanas y matorrales de ambientes áridos. Estas agrupaciones se forman para comer frutos y semillas de los arbustos y árboles bajos. Debido a las vocalizaciones que emiten, se les considera "muy bulliciosas".

Entre las que habitan en las partes altas de la vegetación están, la cotorrita de alas blancas *Brotogeris versicolorus* propia de las márgenes de los bosques húmedos del área

intertropical de Sudamérica, donde forman grupos pequeños de ocho a diez individuos.

La cotorrita de mejillas verdes *Pyrrhura molinae*, habita el bosque húmedo de América tropical al sur del Brasil, forma grupos numerosos en las partes altas de los árboles y no emite vocalizaciones (OLROG, 1968).

Las especies afro-asiáticas son: la cotorrita del Senegal *Poicephalus senegalus*, la cotorrita de Meyer *Poicephalus meyeri* y la cotorrita de Rupell *Poicephalus rueppellii*, propias de la sabana africana y la cotorrita de collar rosa *Psittacula krameri*, de las áreas cultivadas de la India y de Africa. Viven en parejas o en pequeños grupos, en las partes altas de los árboles, pero cuando la comida es abundante se concentran en gran número.

2.3. Descripción de las pautas de conducta estudiadas.

Se han considerado dos tipos de conductas, agonísticas y anagonísticas.

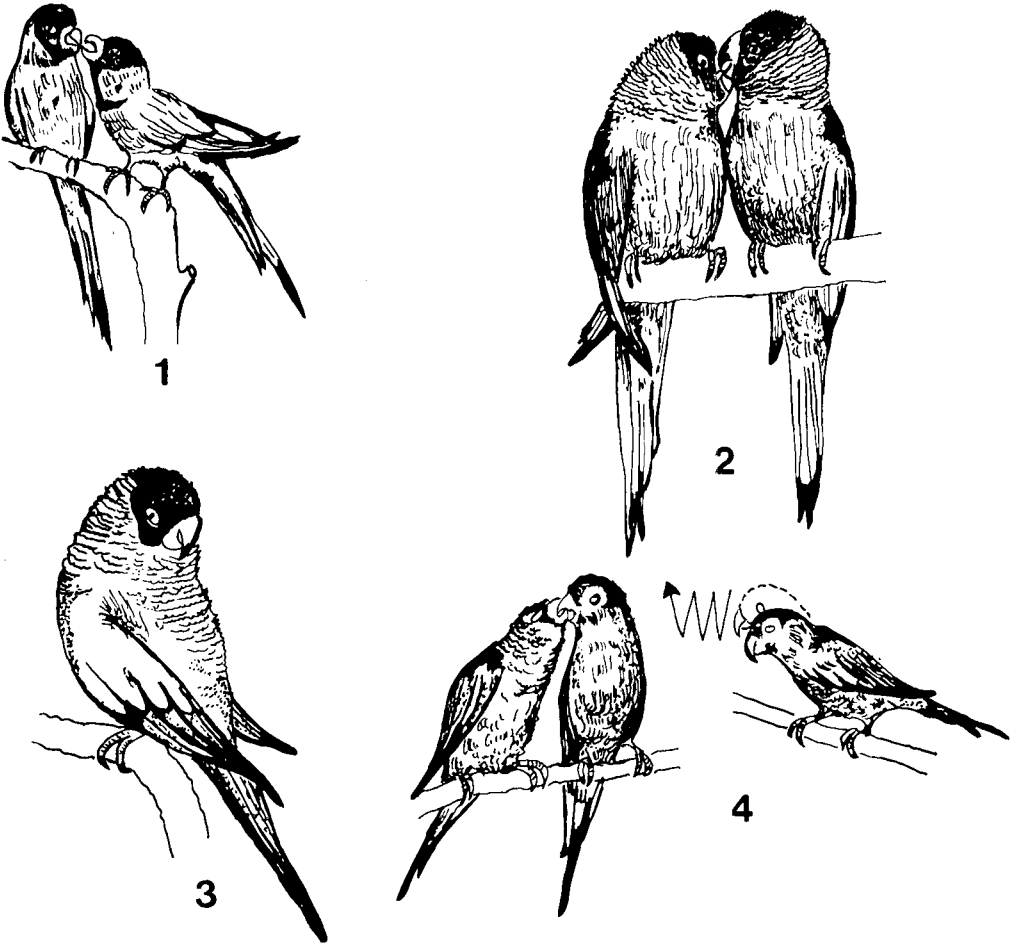
2.3.1. Conductas agonísticas

D e s p l a z a m i e n t o : Un ave hace huir a otra ocupando el lugar que ésta deja libre. El avance del animal que desplaza se puede producir caminando o volando con una velocidad creciente en ambos casos. Nunca hay contacto físico entre los dos individuos.

A t a q u e : El atacante con las plumas apretadas se acerca a su oponente, el cuerpo está horizontal, las alas abiertas y la cabeza dirigida hacia su oponente con el pico abierto. La cabeza del agresor está más alta que la del atacado. Hay vocalizaciones y si el oponente no huye se presenta la lucha. Se considera ataque con éxito, si el atacante consigue hacer huir a su oponente y ataque sin éxito cuando no lo logra (fig. 1).

2.3.2. Conductas anagonísticas.

Algunas de las pautas cuantificadas corresponden a las descritas por CAMERINO et



Figs. 1-4. 1. Ataque; 2. Aloaseo; 3. Autoaseo; 4. Entrecruzamiento de picos.

al., (1979). El aloaseo, el entrecruzamiento de picos y la cópula son conductas sociales que establecen el "pair-bond" o vínculo entre los individuos para formar las parejas y los trios.

A l o a s e o: Un individuo pellizca con el pico el cuerpo de otro. El animal activo tiene la cabeza más alta que el pasivo, que permanece con las plumas esponjadas, el cuerpo encogido y frecuentemente con los ojos cerrados (fig. 2). Este tipo de relación común entre individuos homoespecíficos, en cautividad puede darse entre individuos de diferentes especies SPARKS (1965).

A u t o a s e o: El animal dirige la limpieza al propio cuerpo, mientras permanece con las plumas esponjadas y las patas flexionadas (fig. 3).

E n t r e c r u z a m i e n t o d e p i c o s: Un individuo pellizca con su pico el pico de otro, muestra el cuerpo estirado y las plumas de la cabeza esponjadas. Sitúa la cabeza por encima de su oponente y realiza una serie de movimientos repetidos subiendo y bajando la cabeza. El animal pasivo, mantiene el cuerpo encogido y el pico dirigido hacia arriba. Un tipo de entrecruzamiento de picos, es

el regurgitamiento y paso de comida del individuo activo al pasivo. En este caso el individuo activo levanta y baja la cabeza, a la vez que regurgita alimento, que pasa al pasivo (fig. 4).

C ó p u l a: Los dos individuos se sitúan juntos con el cuerpo paralelo y las colas en posición tal que permiten que la parte anal de ambos quede en contacto, realizando una serie de movimientos de frotación. En las copulas de *Psittacula krameri* las dos cotorritas están situadas paralelamente y la cabeza del macho cambia alternativamente de posición a ambos lados de la cabeza de la hembra (SMITH, 1972c). En las otras especies el macho no mueve rítmicamente la cabeza.

2.4. Toma de datos.

El trabajo se inició con un período de observación y familiarización con los componentes del grupo de estudio, a fin de diferenciar y describir sus pautas de conducta. Los ejemplares se reconocían individualmente y fueron numerados del 1 al 30.

Las observaciones se realizaron entre las 9 y las 14 h., desde marzo de 1977 hasta abril de 1979, con un total de 63 h. 45'. En las hojas de registro se tenían en cuenta las interacciones activas y pasivas de las pautas descritas. El número de interacciones anotadas

fué de 24.710. Se considera una interacción, la relación entre dos individuos desde el inicio de la misma, hasta el momento en que uno de los dos, comienza una nueva actividad o permanece en reposo.

El estudio se ha dividido en seis fases, cada una de ellas se caracteriza por el tamaño y composición del grupo (fig. 5). La composición y duración de los grupos aparece en la tabla 1.

Los valores de cada una de las pautas de conducta se han expresado en frecuencias (número de interacciones por hora), a fin de homogenizar los datos obtenidos en las seis fases y poderlos comparar.

Durante la primera fase no se contabilizó el autoaseo.

2.5. Análisis de datos.

2.5.1. Frecuencias de las pautas de conducta.

Se ha comparado la variación de las frecuencias de las pautas de conducta a lo largo de las seis fases, con el fin de analizar las posibles analogías y diferencias e interpretar sus variaciones en función del proceso de cambio del grupo.

2.5.2. Conducta anagónica.

Con los datos obtenidos en las pautas de

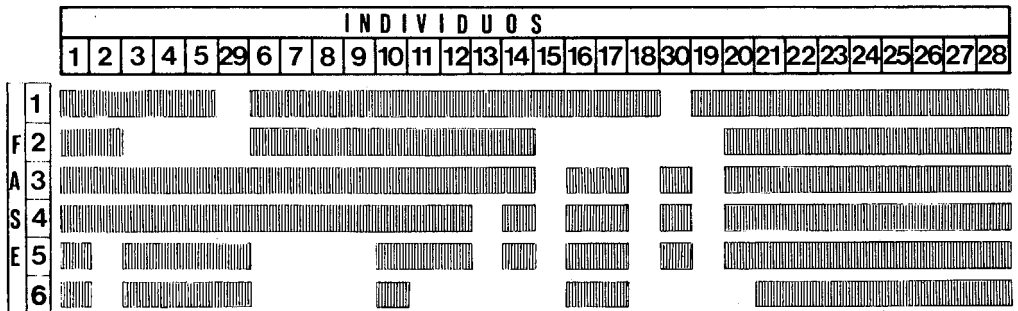


Fig. 5. Relación, mediante su identificación numérica, de los individuos presentes en cada fase. 1 y 2 *Aratinga aurea*; 3, 4, 5 y 29 *Aratinga leucophthalmus*; 6, 7, 8 y 9 *Nandayus nenday*; 10 *Brotogeris versicolorus*; 11 *Poicephalus meyeri*; 12 y 13 *Poicephalus rueppellii*; 14 *Poicephalus senegalus*; 15, 16, 17, 18 y 30 *Psittacula krameri*; 19 *Platyercus eximius*; 20 *Myiopsitta monachus*; 21 *Pyrrhura sp.*; 22, 23, 24, 25, 26, 27 y 28 *Pyrrhura molinae*.

Tabla 1. Tiempo de observación, número de individuos presentes y valores absolutos del número de datos.

fase	horas de observación	número de individuos presentes	número de datos
1	9,15	28	976
2	9,55	20	1953
3	19,25	27	7080
4	9,25	26	5098
5	8	21	4855
6	7,55	17	4748

conducta anagonísticas, se han dibujado los sociogramas que permiten analizar el "pair-bond". La suma de las frecuencias de aloaseo, entrecruzamiento de picos y cópulas, es la medida empleada para cuantificar la intensidad del "pair-bond".

En la cacaúta rosa *Cacatua roseicapilla* en cautividad, ROGERS & CULLOCH (1981) observaron la formación y dinámica del "pair-bond" en parejas y trios. El aloaseo era la medida para cuantificar el "pair-bond" y estos eran resistentes al tiempo y a los cambios de tamaño del grupo.

Dos individuos se consideran pareja, cuando se relacionan anagonísticamente con frecuencias más altas que con otros individuos del grupo.

2.5.3. Conducta agonística.

Los encuentros agresivos han sido considerados como un enfrentamiento entre dos individuos. En los descritos por POWER (1966) participan más de dos individuos ya sea una pareja contra un solo individuo o dos grupos pequeños.

Para comparar las frecuencias de las relaciones agonísticas de cada ejemplar y su variación a lo largo de las seis fases, se han sumando los valores de desplazamiento y ataque con éxito. También se ha calculado la media, la varianza y la desviación típica. En función de los valores de la desviación típica, se han ordenado los individuos en tres niveles de agresividad: alto, medio y bajo. Se consideran de nivel alto los individuos que presentan valores superiores al valor máximo de la desviación típica, de nivel bajo los que los tienen inferiores al valor mínimo y de ni-

vel medio aquellos cuyos valores están comprendidos entre estos dos extremos. También se ha calculado el porcentaje de individuos en cada uno de estos niveles.

2.5.4. Índice morfológico de sociabilidad.

El índice morfológico de sociabilidad, se ha calculado a partir de las frecuencias de las pautas de conducta agonísticas y anagonísticas, la probabilidad del número de pautas realizadas y el número de individuos con los que se relaciona.

$$I_{si} = R_i \cdot N_{ij} \cdot F_{ij}$$

I_{si} representa el valor del índice morfológico de sociabilidad para el individuo i , R_i probabilidad del número de pautas de conducta diferentes realizadas por i , N_{ij} el número de individuos con los que se relaciona el animal i en todas las pautas de conducta j , F_{ij} frecuencia de las pautas de conducta j realizadas por el individuo i .

Con los valores de este índice se ha calculado la media, la varianza y la desviación típica. En función de esta última se han ordenado los individuos, siguiendo el mismo criterio empleado en la agresividad, en tres niveles de sociabilidad alto, medio y bajo, a fin de compararlos con los de agresividad antes descritos. También se ha calculado el porcentaje de individuos que quedan situados en cada uno de los tres niveles.

3. RESULTADOS

3.1. Frecuencias de las pautas de conducta.

Las frecuencias de las pautas de conducta es-

tudiadas, están representadas en la (fig. 6). Se puede observar que el autoaseo y el aloaseo son las pautas que presentan las frecuencias más altas, en especial la primera en la 4ª y 5ª fases. El aloaseo manifiesta un progresivo aumento a lo largo de las fases. El resto de las pautas, con frecuencias más bajas que el auto y aloaseo, precisan de una escala menor de referencia. El desplazamiento disminuye progresivamente hasta la 4ª fase, para aumentar a continuación. El entrecruzamiento de picos presenta un aumento inicial que disminuye en la 3ª y 4ª fases y vuelve a aumentar progresivamente hasta la 6ª. La cópula, ataque con éxito y ataque sin éxito, son las pautas que presentan frecuencias más bajas. Los gráficos del ataque con y sin éxito, siguen un proceso de cambio similar durante las seis fases.

3.2. Comportamiento anagnóstico.

Los sociogramas permiten analizar el "pair-bond" de los individuos y su evolución a lo largo de las seis fases en función del número y clase de los mismos.

El "pair-bond" origina parejas y trios. Los trios son de dos tipos, "abierto" cuando un individuo se relaciona con otros dos, sin que estos a su vez se relacionen entre sí, "cerrado" cuando los tres individuos se relacionan entre sí.

Durante la 1ª fase (fig. 7), se puede observar: dos trios cerrados *Nandayus nenday* (7, 8, 9) y *Pyrhura molinae* (22, 26, 28); un trio abierto *Myiopsitta monachus* (20) *Aratinga aurea* (1) y *Nandayus nenday* (6); cinco parejas *Pyrhura molinae* (23, 24) y (25, 27), *Pyrhura sp.* (21) y *Aratinga aurea* (2), *Aratinga leucophthalmus* (3, 4), *Aratinga leucophthalmus* (5) y *Brotogeris versicolorus* (10). Los ejemplares *Aratinga leucophthalmus* (4, 5), *Poicephalus* (11, 12, 13, 14) y *Psittacula* (15, 16, 17, 18) con frecuencias muy bajas (inferiores a uno) no se considera que establezcan "pair-bond". *Platycercus eximius* (19), permanece socialmente inactivo.

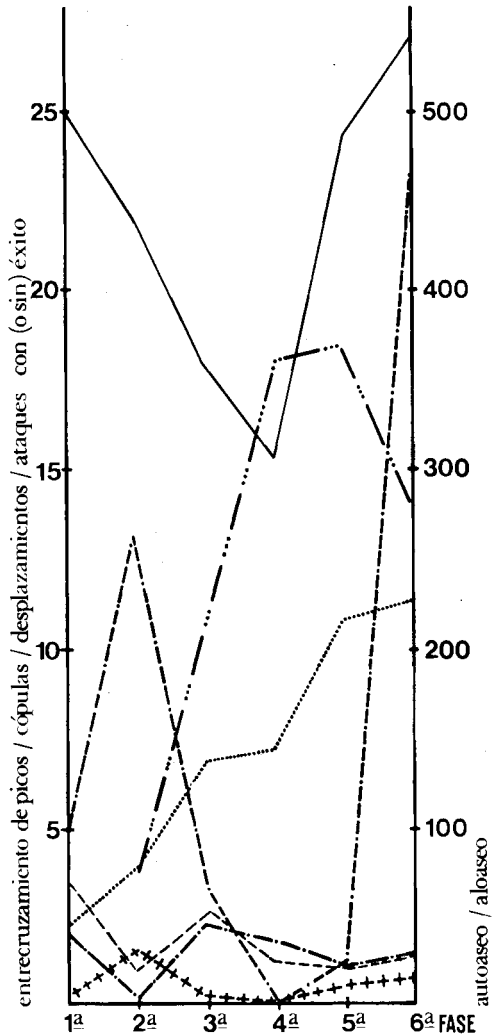


Fig. 6. Representación gráfica de las frecuencias de las pautas de conducta en las seis fases. (— · — · —): Autoaseo; (.....): Aloaseo; (- - - -): Entrecruzamiento de picos; (+ + +): Cópulas; (—): Desplazamiento; (- - -): Ataque con éxito; (- · -): Ataque sin éxito.

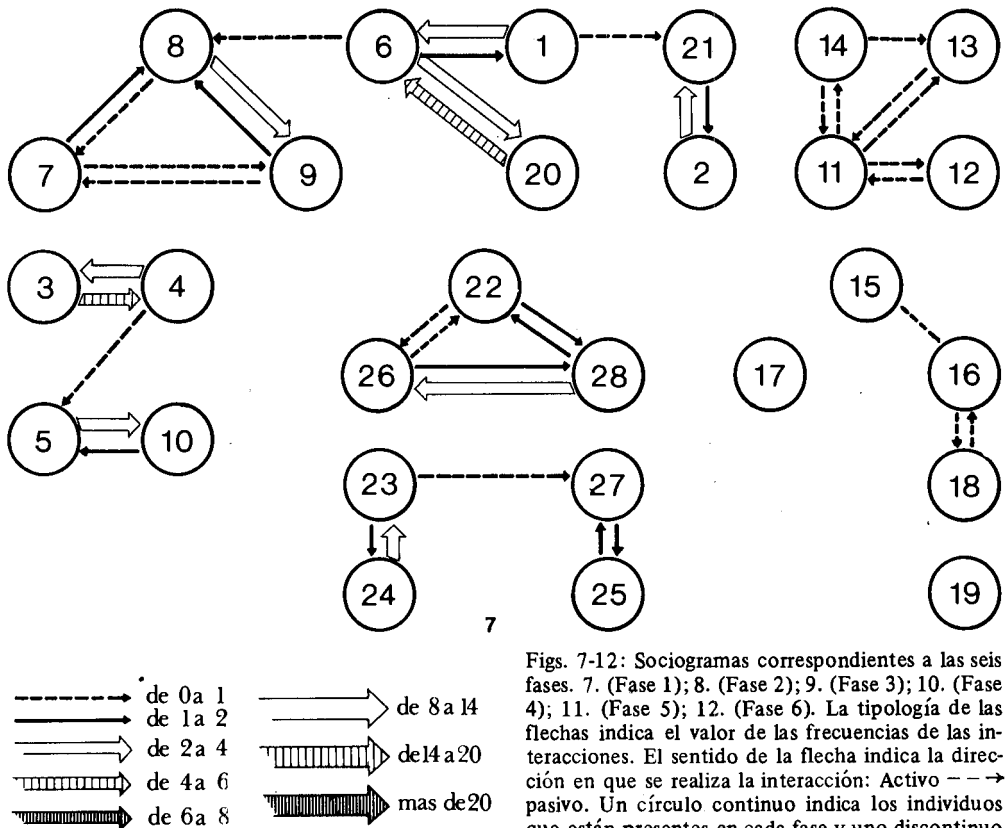
En la 2ª fase (fig. 8), en ausencia de *Aratinga leucophthalmus* (3, 4, 5), de *Psittacula krameri* (15, 16, 17, 18) y de *Platycercus eximius* (19), se observa que excepto el *Brotogeris versicolorus* (10) que no establece relación social, los otros individuos mantienen las mismas relaciones que en la 1ª fase.

En la 3ª fase (fig. 9), se introducen de nuevo en la jaula *Aratinga leucophthalmus* (3, 4, 5) y por primera vez *A. leucophthalmus* (29), *Psittacula krameri* (16, 17) y por primera vez *P. krameri* (30). Los individuos presentes en la fase anterior mantienen sus "pair-bond". Las *Aratinga leucophthalmus* tienen una frecuencia más alta que durante la 1ª fase y se inicia la formación de un trio abierto entre *Aratinga leucophthalmus* (5, 29) y *Brotozeris versicolorus* (10). Dos *Psittacula krameri* (16, 30) forman una pareja atípica ya que la (30) es considerablemente más activa que la (16).

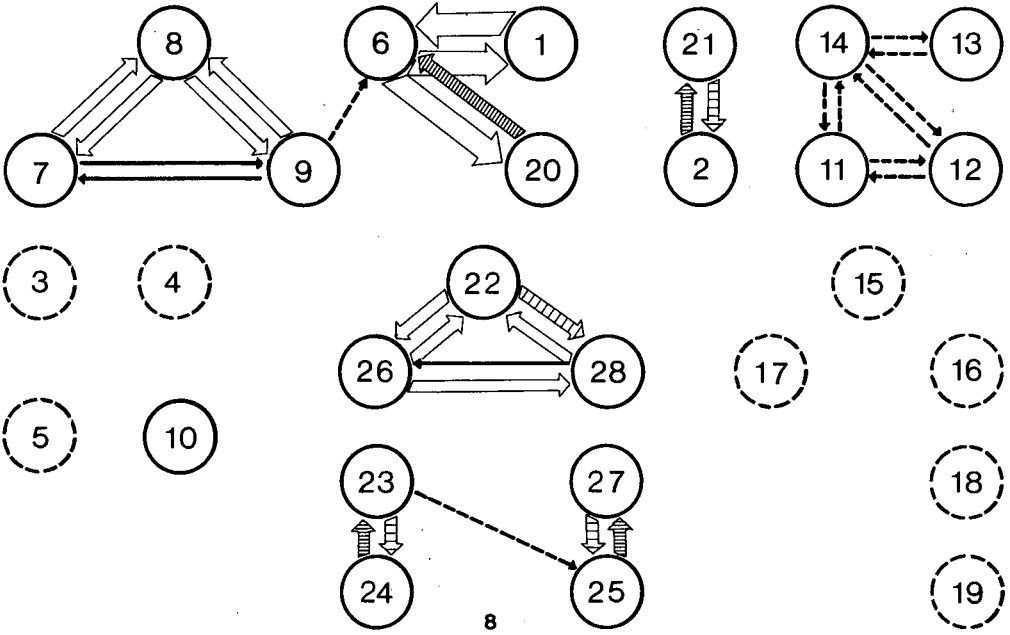
En la 4ª fase (fig. 10), al sacar el *Poicephalus rueppellii* (13), se mantienen las mismas relaciones que en la fase anterior, con excepción de que la pareja de *Psittacula*

krameri (16, 30) se deshace y se refuerza el trio abierto (5, 10, 29). Hay también una disminución de las frecuencias de los trios cerrados y un aumento de las mismas entre los loros verdes (4, 5), pudiéndose considerar la formación de un trio abierto que servirá de enlace entre la pareja y el trio.

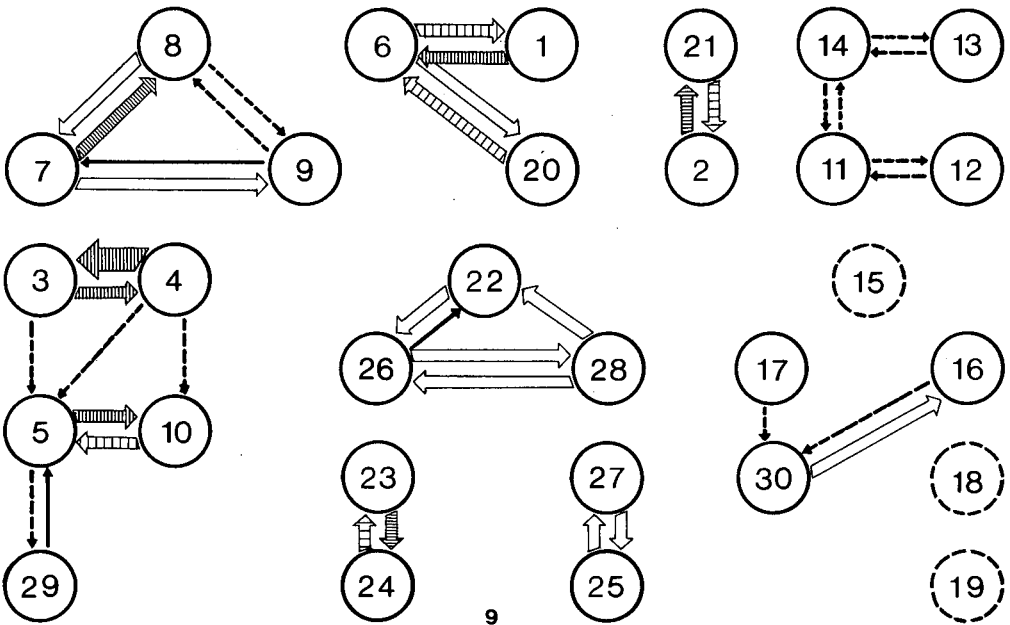
En la 5ª fase (fig. 11) se sacan *Nandayus nenday* (6, 7, 8, 9) y *Aratinga aurea* (2) produciéndose cambios importantes de relación, entre los individuos implicados con éstos. Se forma una nueva pareja la (21,1) con frecuencias bastante altas y se inician relaciones entre (1) y (20) con frecuencias muy bajas. En los no implicados se mantiene la misma organización que en la fase anterior. *Poicephalus* presenta un aumento de sus frecuencias y el inicio de un trio abierto (11, 12,



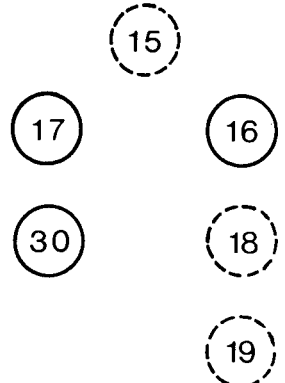
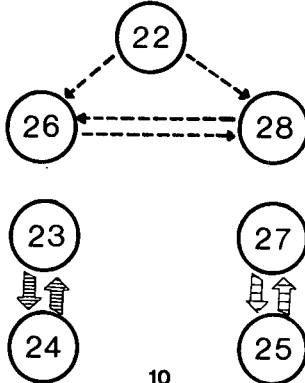
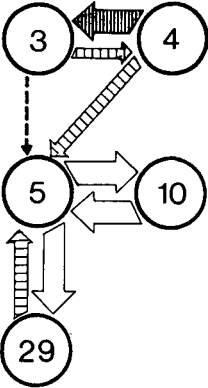
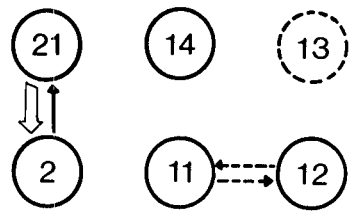
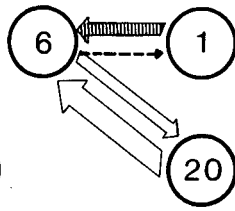
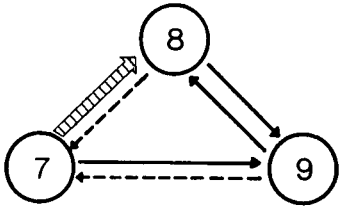
Figs. 7-12: Sociogramas correspondientes a las fases. 7. (Fase 1); 8. (Fase 2); 9. (Fase 3); 10. (Fase 4); 11. (Fase 5); 12. (Fase 6). La tipología de las flechas indica el valor de las frecuencias de las interacciones. El sentido de la flecha indica la dirección en que se realiza la interacción: Activo - - -> pasivo. Un círculo continuo indica los individuos que están presentes en cada fase y uno discontinuo los ausentes.



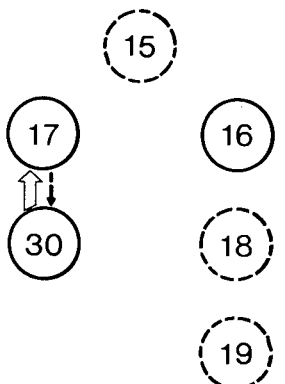
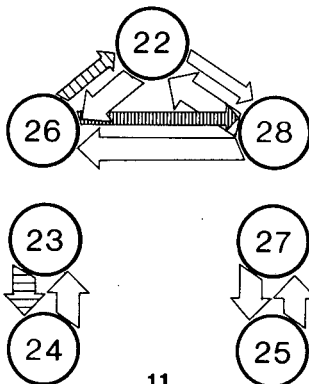
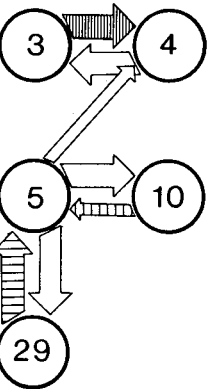
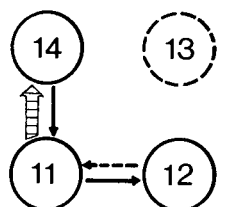
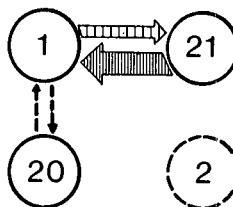
8



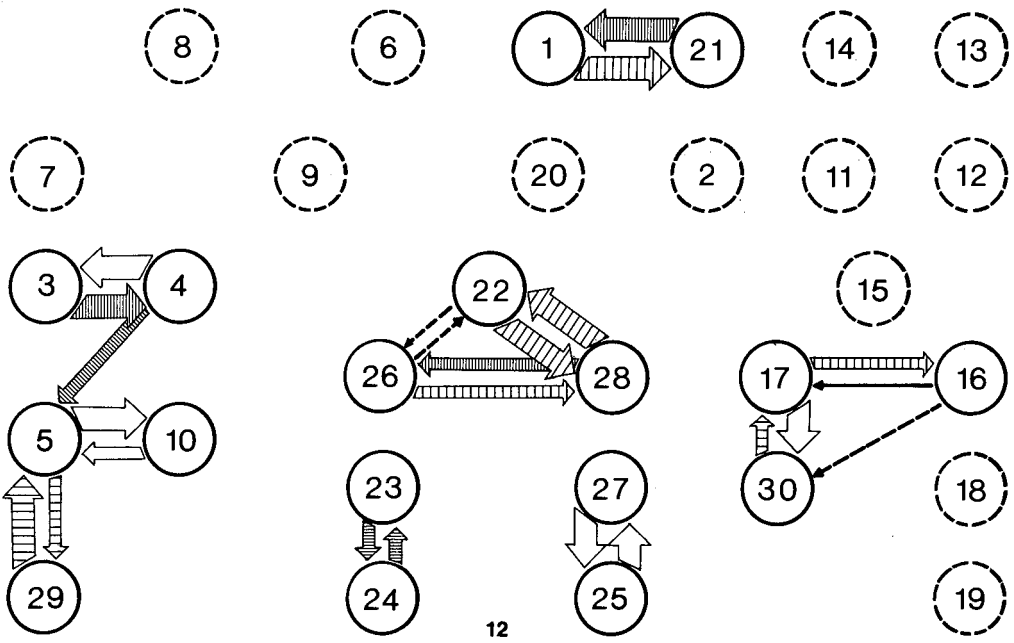
9



10



11



14). *Psittacula krameri* (17,30) inician una pareja, en la que la cotorrita (30) sigue siendo la más activa.

En la 6ª fase (fig. 12) además de los de la fase anterior faltan *Poicephalus* (11, 12, 14) y *Myiopsitta monachus* (20). Las *Psittacula krameri* (16, 17, 30) presentan un aumento de sus frecuencias, formando un nuevo trio cerrado. El resto de los individuos mantienen la misma organización.

Las frecuencias de las relaciones que establecen el "pair-bond", muestran un aumento en las parejas y los trios a partir de la 2ª fase y una disminución de las mismas en los trios cerrados, durante la 4ª fase. El 63,40% de las parejas y de los trios son homoespecíficos. Los trios abiertos son heteroespecíficos y los cerrados homoespecíficos. No se ha podido observar una preferencia en la formación de parejas o de trios.

3.3. Conducta agonística.

La media de los valores de la conducta agonística disminuye a partir de la 2ª fase y si-

gue disminuyendo progresivamente durante la 3ª y 4ª fases, para volver a aumentar gradualmente durante la 5ª y 6ª fases (fig. 13).

Los valores de la media, la varianza y la desviación típica (tabla 2) permiten calcular el porcentaje (tabla 3) e identificar los individuos situados en cada nivel (fig. 14). En las cinco primeras fases, el porcentaje más elevado de individuos, se sitúa en los niveles bajos y en la 6ª fase en el nivel medio (tabla 3). Los niveles altos de agresividad, están localizados como máximo, en tres individuos en cada fase. La *Myiopsitta monachus* (20), es la única que tiene niveles altos de agresividad en todas las fases y el trio (1, 6, 20) es el más agresivo del grupo. La pareja (3, 4) tiene niveles bajos y medios, que aumentan al introducirlas de nuevo a partir de la 3ª fase. Los demás individuos, tienen niveles medios y bajos, preferentemente bajos. (Fig. 14).

En la 2ª fase, al sacar los ejemplares de *Aratinga leucophthalmus* y *Psittacula krameri*, se produjo una disminución en el porcentaje de individuos en el nivel medio. Este porcentaje, vuelve a aumentar al introducir

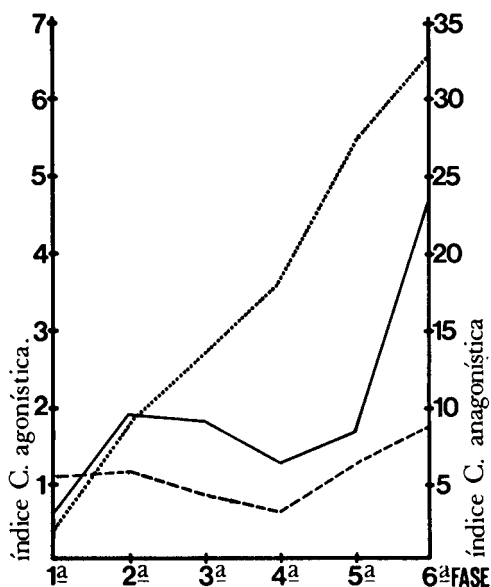


Fig. 13. Gráfica de la media del índice morfológico de sociabilidad, de las conductas agonísticas y antagonísticas en las seis fases. (.....): \bar{X} . Conducta antagonística; (—): \bar{X} . Índice morfológico de sociabilidad; (- - -): \bar{X} . Conducta agonística.

de nuevo estos individuos en la 3ª fase y sigue aumentando en la 4ª fase. En la 5ª fase, al sacar *Nandayus nenday*, disminuye el porcentaje de individuos de nivel medio. En la 6ª fase, vuelve a aumentar al sacar *Myiopsitta monachus* y las especies del género *Poicephalus*.

Las variaciones en el porcentaje de individuos situados en los tres niveles, están en función de la agresividad de los ejemplares intercambiados y de las variaciones de la media de agresividad. En la 2ª fase, hay un aumento de la media y el porcentaje de individuos en el nivel medio es menor. Al disminuir el número de individuos del grupo la media de la agresividad aumenta y se polariza en los dos extremos el porcentaje de individuos en cada nivel. Durante la 3ª y 4ª fases disminuye la media de la agresividad y aumenta el porcentaje de individuos en el nivel medio. El hecho de introducir individuos agresivos despolariza la distribución del porcentaje de individuos. En la 5ª y 6ª fases la media vuelve a aumentar progresi-

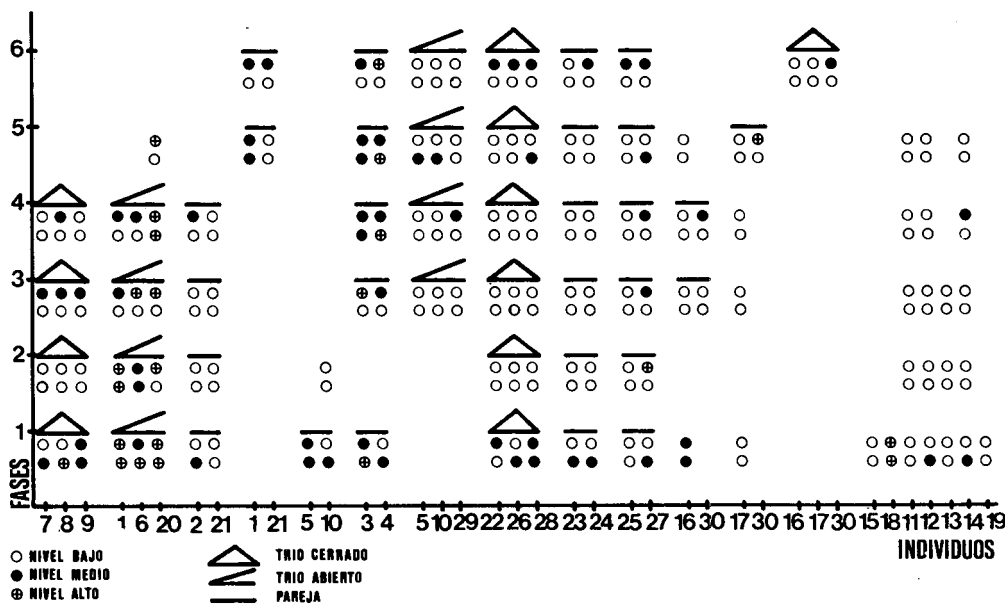


Fig. 14. Representación gráfica de la formación del "pair-bond", de los niveles de agresividad (posición superior) y del índice morfológico de sociabilidad (posición inferior) de cada individuo en las seis fases.

Tabla 2. Valores de la media (\bar{x}) varianza (σ^2) y desviación típica (σ) de las conductas agonísticas.

	fase 1	fase 2	fase 3	fase 4	fase 5	fase 6
\bar{x}	1,11	1,19	0,87	0,66	1,24	1,74
σ^2	1,87	2,68	1,40	1,29	2,83	2,86
σ	1,36	1,63	1,18	1,13	1,68	1,69

Tabla 3. Porcentaje de individuos situados en los tres niveles de agresividad.

	fase 1	fase 2	fase 3	fase 4	fase 5	fase 6
alto	11,11%	15%	11,53%	3,70%	9,52%	5,88%
medio	25,92%	5%	23,07%	37,03%	14,28%	58,82%
bajo	62,96%	80%	65,38%	59,25%	76,19%	35,29%

vamente, en la 5ª fase al igual que en las anteriores disminuye el porcentaje de individuos en el nivel medio, por el hecho de sacar ejemplares. En la 6ª fase al haber un aumento de la media aumenta el porcentaje de individuos en el nivel medio (tabla 2 y 3).

La media de agresividad, varía en función inversa al número de individuos. Al sacarlos aumentan la media de agresividad y disminuye el porcentaje de individuos en el nivel medio, al introducirlos disminuye la media de agresividad y aumenta el porcentaje de individuos de nivel medio.

3.4. Índice morfológico de sociabilidad.

Los valores del índice morfológico de sociabilidad (tabla 4), media, varianza y desviación típica (tabla 5) y el porcentaje de individuos situados en cada nivel (tabla 6), permiten expresar cualitativamente su nivel de sociabilidad (fig. 14).

En la 1ª fase (tabla 5 y 6), el porcentaje más elevado de individuos corresponde al nivel medio y a partir de la 2ª hasta la 6ª fase este porcentaje se sitúa en el nivel bajo. La media del índice de sociabilidad aumenta en la 2ª fase, disminuye progresivamente en la 3ª y 4ª y aumenta de nuevo en la 5ª y 6ª fases.

El trio (1, 6, 20) tiene los niveles más altos del índice de sociabilidad en la 1ª y 2ª fases, disminuyendo en la 3ª y 4ª. La pareja (3, 4) los tiene medios y altos en la 1ª, 4ª y 5ª fases, disminuyendo en la 6ª fase. En general todos los demás individuos con niveles medios en la primera fase presentan niveles de sociabilidad bajos en las últimas fases. (Fig. 14).

La (fig. 15), muestra la media del índice para cada especie y para cada individuo. Los de las especies sudamericanas, en general, tienen unos índices de sociabilidad más altos que los de las especies afroasiáticas, situándose el género *Pyrrhura* en una posición intermedia. En las especies *Aratinga aurea*, *Aratinga leucophthalmus* y *Nandayus nenday*, se observa una gran variabilidad en la media de sus índices de sociabilidad. Esta variabilidad es menor en el género *Pyrrhura* y le siguen en orden decreciente los géneros *Psittacula* y *Poicephalus* respectivamente.

4. DISCUSION

4.1. Frecuencias de las patuas de conducta.

Para el análisis de la estructura social de este grupo heteroespecífico, se han cuantificado las relaciones agonísticas y anagonísticas, así como sus variaciones en función del número

Tabla 4. Valores del índice morfológico de sociabilidad.

individuo	fase 1	fase 2	fase 3	fase 4	fase 5	fase 6
1	1,83	9,07	4,14	2,95	3,64	4,52
2	0,51	3,15	1,56	0,34	—	—
3	1,22	—	4,63	6,90	3,05	9,74
4	0,63	—	11,59	8,20	7,42	25,02
5	0,54	—	2,05	3,20	4,56	4,42
6	2,81	8,07	9,36	1,58	—	—
7	0,28	1,06	1,92	0,37	—	—
8	1,71	0,90	0,88	0,21	—	—
9	0,29	0,65	0,42	0,03	—	—
10	0,46	0,005	0,68	0,69	2,85	1,84
11	0,06	0,10	0,008	0,002	0,10	—
12	0,36	0,31	0,004	0,002	0,37	—
13	0,004	0,03	0,02	—	—	—
14	0,12	0,46	0,11	0,05	0,24	—
15	0,01	—	—	—	—	—
16	0,19	—	0,02	0,01	0,02	0,99
17	0,03	—	0,001	0	0,13	0,38
18	1,15	—	—	—	—	—
19	0,004	—	—	—	—	—
20	1,94	4,45	5,93	7,43	1,45	—
21	0,03	0,96	1,31	0,01	0,75	1,66
22	0,55	0,62	0,21	0,01	0,78	1,52
23	0,23	0,46	0,04	0,05	0,10	3,26
24	0,27	1,13	0,27	0,17	0,88	3,15
25	0,1	0,15	0,29	0,26	0,09	3,39
26	0,26	0,90	0,63	0,008	0,76	1,25
27	0,13	3,91	0,64	0,58	2,08	8,32
28	0,65	1,66	0,71	0,01	2,62	5,11
29	—	—	0,76	0,52	1,16	0,58
30	—	—	0,12	0,02	1,51	3,05

y tipo de individuos del grupo. La relación número de pájaros por m³ de espacio, da una densidad considerable de la población, lo cual supone un número elevado de interacciones.

Entre las pautas estudiadas el autoaseo y el aloaseo son las que tienen las frecuencias más altas. Lo cual evidencia una mayor dedicación de los individuos a la conducta de limpieza respecto a las otras pautas de conducta.

Las variaciones en el tamaño y composición del grupo producen una fluctuación mayor en el entrecruzamiento de picos, el desplazamiento y el autoaseo que el resto de las pautas. Las fluctuaciones de las dos primeras pautas son de sentido opuesto a la tercera, es decir el autoaseo muestra una variación inversa al entrecruzamiento de picos y al desplazamiento. Esto corrobora los resultados

obtenidos por (CAMERINO et al. 1979) en los que consideran al autoaseo como una función de invitación al aloaseo y de inhibición de la agresividad, actuando de puente entre la agresividad y el anagonismo.

El aloaseo sufre un crecimiento progresivo con el paso del tiempo.

4.2. Conducta anagonística.

Los datos obtenidos con las pautas anagonísticas, han permitido la elaboración de sociogramas y el análisis del "pair-bond". Excepto *Poicephalus* y *Psittacula*, todos los demás géneros forman parejas y trios. Los "pair-bond" son estables durante todo el estudio y los cambios cualitativos y cuantitativos del grupo no los rompen, en todo caso se amplían pasando de una pareja a un

Tabla 5. Valores de la media (\bar{x}) varianza (σ^2) y desviación típica (σ) del índice morfológico de sociabilidad.

	fase 1	fase 2	fase 3	fase 4	fase 5	fase 6
\bar{x}	0,58	1,9	1,78	1,29	1,64	4,6
σ^2	0,48	6,45	8,22	5,74	3,29	32,30
σ	0,69	2,53	2,88	2,39	1,81	5,68

Tabla 6. Porcentaje de individuos situados en los tres niveles del índice morfológico de sociabilidad.

	fase 1	fase 2	fase 3	fase 4	fase 5	fase 6
alto	21,42%	5%	3,70%	7,69%	4,76%	0%
medio	53,57%	5%	3,70%	3,84%	28,57%	0%
bajo	25%	90%	92,59%	88,46%	66,66%	100%

trio al introducir un nuevo individuo o se establecen enlaces entre una pareja y un trio como ocurre con *Aratinga leucophthalmus*. Cuando se deshace una pareja o un trio por falta de uno de los individuos, el que queda intenta nuevas relaciones con otro individuo (fig. 14).

Las especies sudamericanas forman "pair-bond" estable y las afroasiáticas no, diferencia que coincide con la descrita por SMITH (1972c, 1973). Dicho autor considera que en las especies afroasiáticas con dimorfismo sexual, el "pair-bond" se forma solamente en el periodo reproductor y en las especies sudamericanas monomórficas, los "pair-bond" más resistentes, se mantienen todo el año gracias al aloaseo y al paso de comida. Sólo varía la frecuencia de estas conductas durante el ciclo reproductor.

Según ROGERS & CULLOCH (1981), el "allopreening" parece ser tan importante para el mantenimiento del "pair-bond", que por si solo podría constituir una medida del mismo. Este procedimiento permite medir si un individuo se relaciona más con uno que con otro y decir si están o no apareados.

El hecho de regurgitar comida y pasarla a otro individuo, sirve para el establecimiento y mantenimiento del "pair-bond" (DILGER, 1960, HARDY, 1963; BROCKWAY, 1964b, POWER, 1967 y BUCKLEY, 1968).

Los individuos aislados del grupo mantienen su "pair-bond". Por ejemplo, durante la

2ª fase *Aratinga leucophthalmus* (3, 4, 5) se trasladaron a otra instalación del Aviario y después de ocho meses, se introdujeron de nuevo y se observó que mantenían los mismos "pair-bond" a pesar de haber convivido con un grupo diferente. A partir de la 5ª fase se sacaron *Nandayus nenday* (6, 7, 8, 9) y se juntaron con otro grupo de su misma especie, manteniéndose el trio (7, 8, 9) (CAMERINO et al., 1979).

En ausencia de un número elevado de individuos, se mantienen los "pair-bond" del resto del grupo y aumentan las frecuencias de esta relación. En general las variaciones en el número de individuos dentro del grupo no afecta a la estructura de los "pair-bond", excepto en el caso que el individuo excluido formara parte del mismo, solo afecta a los niveles de agresividad y en especial al índice de sociabilidad. También se evidencia que al romperse un "pair-bond" por desaparición de un componente del mismo, los niveles de índice de sociabilidad del individuo desaparejado en el caso de no tener posibilidad de formar otro "pair-bond" disminuyen y los niveles de agresividad se mantienen.

4.3. Conducta agonística.

Los niveles de agresividad del grupo varían en función del número y clase de individuos

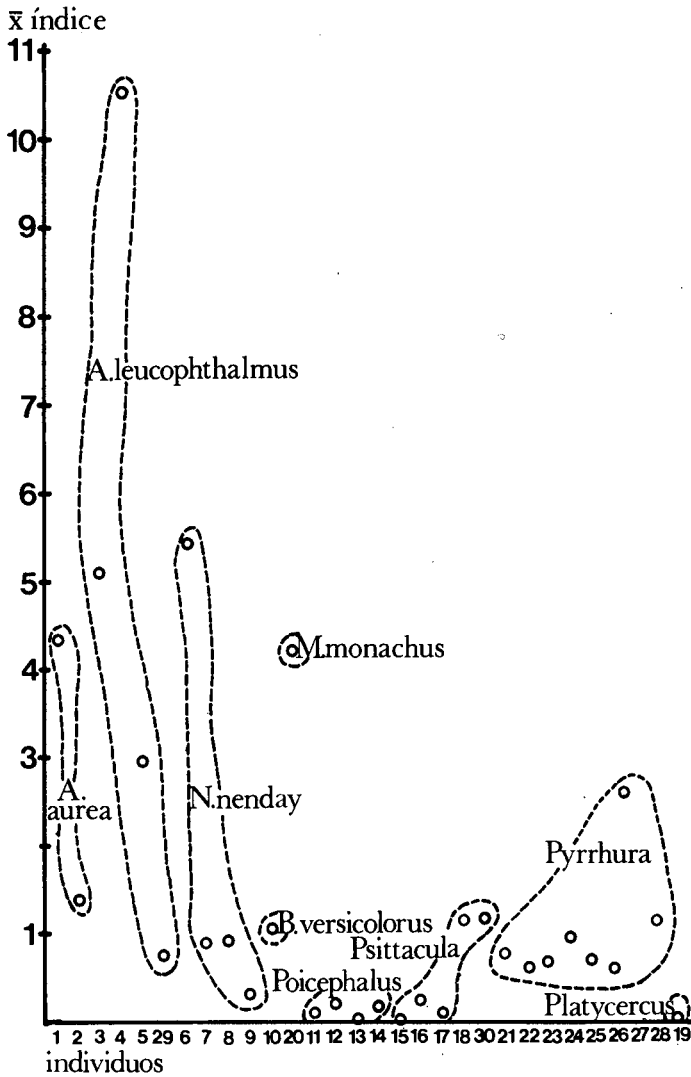


Fig. 15. Representación gráfica de la media del índice morfológico de sociabilidad. Los espacios limitados por una línea discontinua incluyen individuos del mismo género o de la misma especie.

intercambiados, ya que hay especies que tienen una mayor influencia que otras.

Debido a que las *Aratinga leucophthalmus*, presentaban una situación de "stress" reflejada en el mal estado de plumaje (plumaje esponjado y con zonas del cuerpo desplumadas), se las aisló de la jaula y con ello se logró su recuperación. Al introducir las de nuevo, se intensificaron las relaciones que mantenían sus "pair-bond" y en la pareja (3, 4) además aumentaron los niveles de

agresividad y del índice, en especial en el (4) que a partir de la 3ª fase fue el individuo más sociable del grupo.

En general se ha visto que al disminuir el número de individuos, aumenta la media de agresividad y el porcentaje de los individuos se polariza en los niveles extremos. Al aumentar el número de individuos, disminuyen la media de agresividad y el porcentaje de individuos se despolariza situándose en los niveles medios.

Los resultados obtenidos, corroboran el concepto de que el aloaseo inhibe las conductas agonísticas y estimula las anagonísticas (CAMERINO et al., 1979), ya que en la 3ª y 4ª fases hay un aumento del autoaseo y del aloaseo y una disminución de las pautas agresivas. En la 6ª fase el autoaseo disminuye y es precisamente cuando aumenta la conducta agonística (fig. 6).

4.4. Índice morfológico de sociabilidad.

La aplicación del índice morfológico de sociabilidad permite analizar el grado de integración social de los individuos. Al comparar la situación de los mismos en cada nivel con los resultados del índice (fig. 14 y tabla 4), el trio (1, 6, 20) en la 1ª fase tiene un nivel alto para el índice y a partir de la 2ª fase disminuye. En la 5ª fase disminuyen los valores de la cotorrita (20), posiblemente por la desaparición del trio del cual formaba parte, pero la cotorrita (1) que ha formado pareja con la (21), en esta fase y la siguiente mantiene los mismos valores del índice que tenía cuando formaba parte del trio. En la 1ª fase, en la pareja (5, 10) los valores del índice se sitúan en un nivel medio, en la 2ª fase el ejemplar (10) presenta una disminución de estos valores del índice, debido a la pérdida de su pareja y al no establecer relaciones amistosas con otro individuo. A partir de la 3ª fase, se forma el trio (5, 10, 29), cuyos valores de agresividad están en un nivel bajo al igual que en la 4ª y 5ª fases. La pareja (2, 21) tiene niveles bajos, la pareja (3, 4) niveles altos. Las *Pyrrhura molinae* (22, 23, 24, 25, 26, 27, 28) las *Psittacula krameri* (15, 16, 17, 18, 30), los *Poicephalus* (11, 12, 13, 14) y el *Platycercus eximius* (19) tienen valores generalmente bajos.

De este análisis se deduce que en este grupo hay el trio (1, 6, 20) y la pareja (3, 4) que tienen unos índices de sociabilidad más altos que los demás y esto implica que los individuos que los forman son los más sociables del grupo.

El cambio de un individuo puede influir en los valores del índice de los demás que forman parte del "pair-bond". Al romperse un "pair-bond" por desaparición de un componente, disminuye el valor del índice pero no los niveles de la agresividad del que queda. Si éste tiene la posibilidad de formar otro "pair-bond" los niveles de la agresividad y del índice no varían.

Comparando la media de las conductas agonísticas y del índice (fig. 13) se observa que sufren las mismas variaciones al acusar los cambios en el tamaño y composición del grupo, aumentando al sacar individuos y disminuyendo al introducirlos. De la 1ª a la 2ª fase hay un aumento de la media de la agresividad y del índice, a partir de ésta última hasta la 4ª fase, una disminución que vuelve a aumentar en la 5ª y 6ª fases. La media de la conducta anagonística muestra una línea ascendente independientemente de los cambios del grupo.

La distribución del porcentaje de individuos situados en cada uno de los niveles, es distinto para la agresividad y para el índice. En general el porcentaje más alto se sitúa en el nivel bajo para el índice y para la agresividad y los niveles altos están representados por muy pocos individuos. En el caso del índice, la posible relación con el número y tipo de individuos presentes, no está tan clara como para la agresividad. En todas las fases, menos en la 1ª y en la 5ª, el porcentaje más elevado de individuos está situado en el nivel bajo.

Los valores del índice de sociabilidad, presentan una gran variabilidad, mayor que la observada por URIBE et al., (1980) al aplicar este índice a dos especies. Estas diferencias pueden ser debidas al mayor número de especies que integran el grupo y que por consiguiente han de presentar una variabilidad mayor.

En la (fig. 15) se muestra que las especies sudamericanas tales como *Brotogeris versicoloris*, *Aratinga aurea*, *Aratinga leucophthalmus*, *Nandayus nenday* y *Myiopsitta monachus*, que en estado natural son muy sociables y forman grupos numerosos, son

las que presentan la media de sociabilidad mayor y en especial *Aratinga leucophthalmus*. Todas estas especies tienen en común el vivir en las partes bajas de la vegetación, de gramíneas, arbustos y árboles bajos.

Las especies afroasiáticas, que en estado natural viven en parejas o en grupos pequeños, como las del género *Poicephalus* y *Psittacula*, presentan la media de sociabilidad más baja, en especial *Poicephalus*. Todas estas especies tienen en común el vivir en las partes altas de los árboles y solo forman "pair-bond" en época de reproducción.

Tal como se observa en la (fig. 15) *Pyrrhura molinae* en función de la media de sociabilidad presenta una situación intermedia entre los dos grupos descritos. Se puede explicar por el hecho de vivir en las partes altas de los árboles de los bosques húmedos y formar grupos menos numerosos a diferencia de las demás especies sudamericanas estudiadas.

Esta consideración nos lleva al concepto eco-etológico definido por CROOK (1964) de que los factores ecológicos del habitat, determina el tipo de agrupación social de las especies que lo ocupan.

5. CONCLUSIONES

En este estudio se ha podido constatar que en función del "pair-bond" y del grado de sociabilidad, se pueden diferenciar etológicamente las especies sudamericanas de las afroasiáticas.

Los cambios en el tamaño del grupo, no afectan a los "pair-bond" de los que permanecen en él, pero sí a la media de la agresividad del grupo y al porcentaje de individuos situados en el nivel medio de la agresividad. De tal manera que al disminuir el número de individuos aumenta la media de la agresividad y disminuye el porcentaje de individuos en el nivel medio, polarizándose los individuos en los niveles bajos y al aumentar el número de individuos se invierte el proceso.

Los cambios en el tamaño del grupo de-

terminan la variación inversa de la media del índice de sociabilidad y del porcentaje de individuos situados en los niveles medio y bajo.

Del análisis de la variación de la media de la conducta agonística, anagonística y del índice morfológico de sociabilidad puede deducirse que la conducta agonística es una forma de sociabilidad o integración social y la conducta anagonística se aleja de esta última teniendo una significación menos integradora del grupo.

AGRADECIMIENTOS

Agradecemos a V. Tarrida su colaboración en la toma de datos, sin cuya ayuda no hubiera sido posible la realización de este trabajo. A la Dra. A. Omedes por la crítica revisión del texto y traducción al inglés del sumario. A J. C. Senar por sus comentarios sobre la parte metodológica. A C. Prats y F. Uribe por la lectura del texto y su valiosa colaboración.

SUMMARY

This research has been carried out on 30 Parrot (*Psittacidae*) in captivity belonging to 12 species from Southamerica and Afroasia.

In order to analyze the relationships between the social organization of a group and its size and composition, the study has been divided in six periods. During each period, the group had a specific number and kind of animals.

The anagonistic (Autopreening, Allopreening, Crossing of beaks and Copulation) and agonistic (Displacement and Attack) behaviour patterns have been quantified.

Autopreening and Allopreening are the behaviour patterns that showed higher frequencies. The variation of the size and composition of the group brings forth a higher fluctuation in Crossing of beaks, Displacement and Autopreening than in the rest of patterns. The fluctuations of the first two show opposite directions to the one of the third pattern, that is to say Autopreening shows an inverse variation to Crossing the beaks and Displacement. These results agree with the findings of CAMERINO et al (1979) who consider that Autopreening is an invitation to Allopreening and also that it inhibits aggression, acting as a link between aggression and anagonism. Allopreening increases progressively as time progresses.

To study the pair-bond both in trios and pairs, and its evolution during the six periods, sociograms

have been made with the frequencies of the agonistic patterns.

Using the frequencies of the agonistic patterns the means have been calculated, and from the variance and standard deviation three levels of aggression have been determined. The animals have been arranged in three levels and the percentage of individuals in each level calculated.

The Morphological Index of Sociability of each parrot has been calculated with the sum of the frequencies of all patterns displayed, the number of different patterns used and the number of animals these patterns are addressed to.

The mean, variance and standard deviation of this index have been calculated. Using the variance and standard deviation three levels of Sociability have been defined, and the percentage of parrots in each level calculated.

The formation of the pair-bond originated pairs and trios, 63.40% of which were homospecific. Pair-bonds of Southamerican species, although they varied in intensity with the experimental changes in the size and composition of the group, they did not break. When new individuals were introduced in the group, pairs sometimes changed into trios and in addition links between pairs and trios were also observed.

When the number of parrots in the group increases so does the percentage of individuals in the middle level of aggression while the mean value of aggression decreases. The decrease of number of animals in the group has the reverse effect: the percentage of parrots in the middle level decreases and the mean value of aggression increases. These facts can't be interpreted as if the increase of the size of the group depolarized the aggression (placing the animals in the middle level) and the decrease of the size polarized it (placing the individuals in the extreme levels).

The variation of the size of the group has the inverse effect on the mean of the values of the Morphological Index of Sociability.

Afroasian species show lower values of sociability than Southamerican ones.

The middle value of the Sociability Index of each animal, shows a greater variability in the Southamerican species. There is a gradation depending on the habitat. Sabana and dry wood species (*Aratinga*, *Brotogeris*, *Nandayus* and *Myiopsitta*) show greater variability than those of humid woods (*Pyrrhura*).

It is possible to differentiate Southamerican from Afroasian species by their pair-bond and degree of sociability.

From the comparative analysis of the variation of the mean of the agonistic and antagonistic patterns and of the Morphological Index of Sociability, it can be drawn that agonistic behaviour is a form of sociability or social integration and that antagonistic behaviour has a less integrative meaning.

BIBLIOGRAFIA

- BOETTICHER, H. Von., 1959. *Papagein*. Wittenberg lutherstadt: A. Ziemsen.
- BROCKWAY, B., 1964. Ethological studies of the Budgerigar *Melopsittacus undulatus*: reproductive behaviour. *Behaviour*, 22: 193-222.
- BUCKLEY, F.G., 1968. Behaviour of the Blue-crowned Hanging Parrot *Loriculus galgus* with comparative notes on the vernal Hanging Parrot *L. vernalis*. *Ibis*, 110: 145-164.
- CAMERINO, M., FLOS, J. NOS, R., SALA, J., TARRIDA, V. & URIBE, F., 1979. Dinàmica de l'estructura social de les cotorretes de cap negre *Nandayus nenday* (Aves, Psittacidae) en captivitat. *Misc. Zool.*, 5: 125-147.
- CROOK, J.H., 1964. The evolution of social organisation and visual communication in the weaver birds (Ploceinae). *Behaviour* suppl. 10, 178.
- DILGER, W.C., 1960. The comparative ethology of the African parrot genus *Agapornis*. *Z. Tierpsychol.*, 17: 649-685.
- FORSYTH, D.M., 1978. *Parrots of the world*. Lansdowne. Editicus, Melbourne. Australia.
- GLENNY, F.H., 1957. A revised classification of the Psittaciformes based on the carotid artery arrangement patterns. *Ann. Zool. Agra.*, 2: 47-56.
- HARDY, J.W., 1963. Epigamic and reproductive behaviour of the orange-fronted Parakeet. *Condor*, 65: 169-199.
- 1965. Flock social behaviour of the orange-fronted parakeet. *Condor*, 67: 140-156.
- KRAMER, G., 1930. Bewegungsstudien an vögeln des Berliner Zoologischen Gartens. *J. Orn. Lpz.*, 78: 256-268.
- OLROG, G.C., 1968. *Las aves sudamericanas. Una guía de campo Vol. 1*. Buenos Aires. Instituto "Miguel Lillo".
- POWER, D.M., 1966. Agonistic behaviour and vocalizations of orange-chinned Parakeets in captivity. *Condor*, 68: 562-581.
- 1967. Epigamic and reproductive behaviour of orange-chinned Parakeets in captivity. *Condor*, 28-41.
- ROGERS, L.J. & Mc CULLOCH, H., 1981. Pair-bonding in the Galah *Cacatua roseicapilla*. *Bird behaviour*, 3: 80-92.
- SCOTT, J.P. & FREDERICSON, E., 1951. The causes of Fightin in Mice and Rats. *Physiol. Zool.*, 24: 273-309.
- SLUD, P., 1964. The birds of Costa Rica, distribution and ecology. *Bull. Am. Mus. nat. His.*, 128.
- SMITH, G.A., 1972. Some observations on Ring-necked Parakeets *Psittacula krameri*. *Avicult. Maq.*, 78: 120-137.
- 1973. Systematics of Parrots. *Ibis*, 117: 16-68.
- SPARKS, J.H., 1962. Clumping and social Preening in the Red Avadavat. *Birds Illust.*, 8: 48-49.

- 1965. On the role of Allopreening Invitation behaviour in Reducing aggression among Red Avadavats with comments on its evolution in the Spermatidae. *Proc. Zool. Soc. Lond.*, 145 (3): 387-403.

URIBE, F., NOS., R & CAMERINO, M., 1981. Differences between the social behaviour of two species of Macaws of the genus *Ara* (Aves, Psittaciade) in captivity. *Misc. Zool.*, 6: 103-108.